



Protocol 7702

Aanleg of herstel van een vloeistofdichte bodemvoorziening van beton en/of een vloeistofdichte bedrijfsriolering

*Construction or repair of a liquid tight facility
made of concrete
and or a liquid tight sewage system*

Introduction in English (informative)

Purpose of the protocol

The purpose of this protocol is to lay down the specific requirements regarding the quality of the construction or the repair of a liquid tight facility made of concrete mortar poured on-site and or a liquid tight sewage system. This protocol is part of a certification scheme that aims to realize a liquid tight facility. In order to carry out the work activities in accordance with this protocol, the contractor must be certified.

Content

This protocol contains the criteria that a certification institution assesses in addition to and in combination with BRL SIKB 7700, when handling an application. or when handling the sustainment of a certificate to construct or repair a liquid tight facility made of concrete.

The construction or repair of a sewage system and the construction or repair of a foundation for the projected floor/paving, forms part of this protocol. This protocol forms an integral part of BRL SIKB 7700. The protocol and assessment guideline may solely be used in conjunction with one another.

BRL SIKB 7700 contains the general requirements the quality system of the contractor must comply to, the requirements the product must comply with and the requirements the certification institution must comply with. This protocol contains the criteria that specifically apply for processing concrete mortar which is to be considered as liquid tight after hardening and or a liquid tight sewage system.

Colofon

Status

Dit protocol (versie 3.0) is op 23 maart 2023 vastgesteld door het Centraal College van Deskundigen (CCvD) Bodembescherming, ondergebracht bij de Stichting Infrastructuur Kwaliteitsborging Bodembeheer (SIKB) te Gouda. Dit protocol treedt op **<datum>** in werking.

Eigendomsrecht

Dit protocol is opgesteld in opdracht van en uitgegeven door Stichting Infrastructuur Kwaliteitsborging Bodembeheer (SIKB). Het Centraal College van Deskundigen (CCvD) Bodembescherming, ondergebracht bij SIKB, beheert dit protocol inhoudelijk. De actuele versie van dit protocol staat op de website van SIKB (www.sikb.nl) en is op elektronische wijze tegen ongewenste aanpassingen beschermd. Het is niet toegestaan om wijzigingen aan te brengen in de originele en door het CCvD Bodembescherming goedgekeurde en vastgestelde teksten met het doel hieraan rechten te (kunnen) ontnemen.

Vrijwaring

SIKB is behoudens in geval van opzet of grove schuld niet aansprakelijk voor schade die bij de gebruiker of derden ontstaat door het toepassen van dit document.

© 2023 SIKB

Overname van tekstdelen en beeld is toegestaan met bronvermelding. Alle rechten berusten bij SIKB.

Bestelwijze

Dit protocol en de bijbehorende beoordelingsrichtlijn is in digitale vorm kosteloos te verkrijgen via de website van SIKB. Een ingebonden versie kunt u bestellen tegen kosten, op te vragen bij SIKB.

Updateservice

Door het CCvD Bodembescherming vastgestelde mutaties in dit document zijn te verkrijgen bij SIKB. Via www.sikb.nl kunt u zich aanmelden voor automatische toezending van mutaties. U kunt zich via www.sikb.nl ook opgeven voor de gratis digitale nieuwsbrief van SIKB.

Helpdesk/gebruiksaanwijzing

Voor vragen over inhoud en toepassing van dit document kunt u terecht bij uw certificatie-instelling, accreditatie-instelling of bij SIKB. Voor geschillen zie de klachten- en geschillenregeling via www.SIKB.nl.

Inhoudsopgave

1.	INLEIDING	4
1.1.	Introductie	4
1.2.	Doel van het protocol	4
1.3.	Toepassingsgebied	4
1.4.	Plaats van het protocol binnen het kwaliteitssysteem	5
1.5.	Definities, begrippen en afkortingen	5
1.6.	Literatuurlijst	6
2.	ALGEMENE PROJECTWERKZAAMHEDEN	7
2.1.	Werkvoorbereiding	7
2.2.	Bouwplaats	7
2.3.	Laatste Minuut Risico Analyse (LMRA)	7
2.4.	Wijziging in uitvoeringswijze	8
3.	WERKWIJZE GRONDWERK EN FUNDERINGSLAGEN	9
3.1.	Algemeen	9
3.2.	Ingangscntrole bouwstof	9
3.3.	Uitvoeren grondwerk	9
3.4.	Controle van de uitvoering – grondwerk	9
3.5.	Aanbrengen funderingslaag	11
3.6.	Controle van de uitvoering – funderingslaag	11
3.7.	Herstel van gebreken of onvolkomenheden	12
4.	WERKWIJZE AANLEG EN HERSTEL BEDRIJFSRIOLERING	13
4.1.	Algemeen	13
4.2.	Ingangscntrole bouwstof	13
4.3.	Buizen leggen en verbindingen maken	13
4.4.	Aanbrengen beproevingsput	14
4.5.	Ontvangpunten	14
4.6.	Plaatsen afscheidingsinstallatie en putten	15
4.7.	Controle hoogteligging en verhang	16
4.8.	Controle dichtheid tijdens uitvoering (tussentijds)	16
4.9.	Aanvullingen	17
4.10.	Controle dichtheid	17
4.11.	Herstel van gebreken of onvolkomenheden	18
5.	WERKWIJZE AANLEG EN HERSTEL BETONVERHARDING	19
5.1.	Algemeen	19
5.2.	Ingangscntrole bouwstof	19
5.3.	Betonmortel met productcertificaat	19
5.4.	Betonmortel zonder productcertificaat	19
5.5.	Vorbereidende werkzaamheden	21
5.6.	In te storten onderdelen	22
5.7.	Uitvoeren betonstort	23
5.8.	Voegen	25
5.9.	Controles aan gerede betonverharding	25
5.10.	Herstel van gebreken of onvolkomenheden	26
BIJLAGE 1:	VOEGEN EN (AANSLUIT)NADEN	29
BIJLAGE 2:	KENMERKEN BETONMORTEL	31

1. Inleiding

1.1. Introductie

Dit is één van de protocollen die gebruikt kunnen worden bij de aanleg of het herstel van vloeistofdichte bodemvoorzieningen. Samen met BRL SIKB 7700 'Aanleg of herstel van een vloeistofdichte bodemvoorziening' vormt dit een certificatieschema voor een aannemer. Dit certificatieschema is gericht op het (beter) controleerbaar, transparant en toetsbaar maken van de werkzaamheden van bedrijven bij het aanleggen of herstellen van vloeistofdichte bodemvoorzieningen.

Dit protocol en de beoordelingsrichtlijn zijn onlosmakelijk met elkaar verbonden en mogen uitsluitend in samenhang met elkaar worden gebruikt.

Foto's in dit document zijn niet normatief en uitsluitend illustratief bedoeld.

1.2. Doel van het protocol

Het doel van dit protocol is het waarborgen van de kwaliteit van de aanleg of het herstel van de volgende vloeistofdichte bodemvoorzieningen:

- ter plaatse gestorte betonnen vloer of verharding (zo nodig inclusief het bijbehorende grondwerk en funderingslagen);
- bedrijfsriolering (onder vrij verval).

1.3. Toepassingsgebied

Protocol 7702 'Aanleg of herstel van een vloeistofdichte bodemvoorziening van beton en/of een bedrijfsriolering' beschrijft de werkwijze die door aannemers aantoonbaar moet worden gehanteerd om voor deze werkzaamheden gecertificeerd te worden en te blijven. Gecertificeerde aannemers kunnen voor het uitvoeren van deze werkzaamheden ministerieel worden erkend, op basis van de erkenningsregeling volgens het Besluit bodemkwaliteit (Bbk).

Voor een certificatie-instelling is protocol 7702 het uitgangspunt voor het uitvoeren van onderzoek naar en controles op de werkwijze van de aannemer bij het uitvoeren van de beschreven werkzaamheden.



Foto: Aanbrengen van een betonverharding.

1.4. Plaats van het protocol binnen het kwaliteitssysteem

BRL SIKB 7700 regelt de kwaliteitsborging en de wijze waarop de eisen uit deze BRL en dit protocol verankerd moeten zijn in het kwaliteitssysteem van de certificaathouder. Het is hierbij toegestaan om dit protocol integraal als werkdocument op te nemen in het kwaliteitssysteem.

1.5. Definities, begrippen en afkortingen

Algemene definities, begrippen en afkortingen die in dit protocol worden gebruikt, worden verklaard in BRL SIKB 7700.

Toelichting:

In deze BRL wordt onder een voorziening een vloeistofdichte bodemvoorziening bedoeld, zoals is vermeld in het Besluit activiteiten leefomgeving (Bal) en het document "Bodembescherming: combinaties van voorzieningen en maatregelen (BB-cvm)".

De volgende begrippen zijn specifiek van toepassing in dit protocol.

Betonmortel Een vloeibaar homogeen mengsel van bindmiddel (cement), water, toeslagmaterialen (zoals zand en grind), vulstoffen en eventuele hulpstoffen, dat in niet-verharde vorm wordt gestort, verdicht, afgewerkt en nabehandeld.

Toelichting:

In de praktijk worden de begrippen 'betonmortel' en 'betonspecie' door elkaar heen gebruikt. Beton is het uitgeharde mengsel.

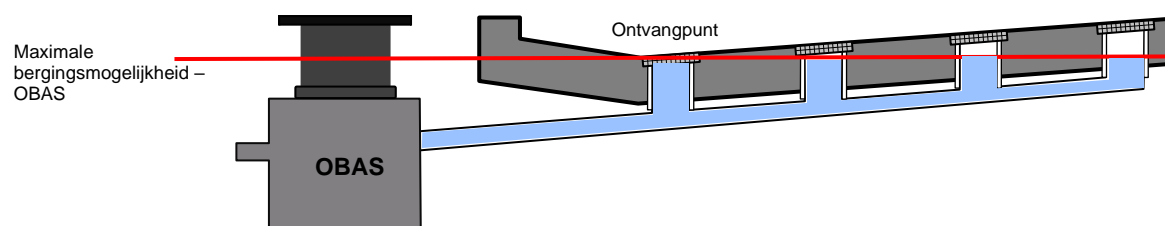
Maximale bergingsmogelijkheid

De hoogte van (een (onder)deel van) de voorziening tot waar:

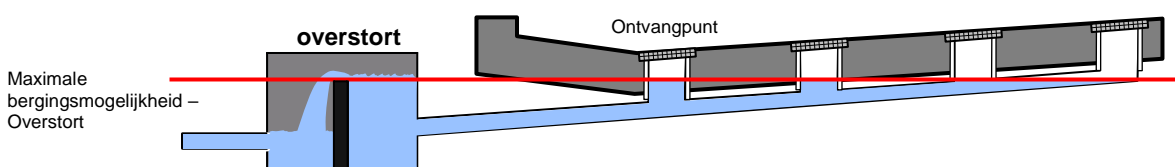
- het laagst gelegen ontvangpunt in de riolering voor het eerst gaat overlopen; en/of
- vloeistoffen via een overstort en een riolering worden afgevoerd; en/of
- vloeistoffen maximaal op de vloeistofdichte voorziening kunnen blijven staan, totdat deze op een niet-vloeistofdicht gedeelte terecht kunnen komen; dit geldt voor (overige) voorzieningen, niet zijnde de riolering van vloeren of verhardingen.

Toelichting:

In onderstaande figuren is een indicatief voorbeeld gegeven van de maximale bergingsmogelijkheid, zoals vermeld onder punt a, b en c, van (het te inspecteren (onder)deel van) de voorziening.



Figuur 1a: Schematische weergave maximale bergingsmogelijkheid zoals genoemd onder a.



Figuur 1b: Schematische weergave maximale bergingsmogelijkheid zoals genoemd onder b.



Figuur 1c: Schematische weergave maximale bergingsmogelijkheid zoals genoemd onder c.

1.6. Literatuurlijst

Literatuur waarnaar in dit protocol wordt verwezen door middel van een getal tussen blokhaken [xx], is nader beschreven in de literatuurlijst in bijlage 1 van BRL SIKB 7700.

2. Algemene projectwerkzaamheden

2.1. Werkvoorbereiding

Bij aanvang van en gedurende de gehele uitvoeringsperiode zijn het definitieve en goedgekeurde werkplan en keuringsplan op het werk beschikbaar voor de uitvoerende werknemer(s).

2.2. Bouwplaats

De aannemer beoordeelt, voordat wordt begonnen met uitvoering van de aanleg of het herstelwerk, de werklocatie. Daarbij stelt de aannemer vast welke maatregelen moeten worden getroffen om de uitvoering van het werk ongestoord, met de beoogde kwaliteit en veilig te kunnen uitvoeren.

De aannemer betreft hierbij ten minste de volgende aandachtspunten voor de inrichting van en de veiligheid op de bouwplaats:

- welke beperkingen en mogelijkheden zijn er met betrekking tot inrichting van de bouwplaats?
- welke verkeersmaatregelen moeten er worden getroffen?
- welke maatregelen moeten worden getroffen in relatie tot het afzetten en bewaken van het werk?
- wat zijn de overige te treffen veiligheidsmaatregelen, waaronder de veiligheidseisen die de locatiebeheerder stelt?

De aannemer legt het moment van beoordelen, de bevindingen en de relevante te treffen maatregelen voor het zeker stellen van de kwaliteit en voortgang van het werk schriftelijk vast in het projectdossier.

2.3. Laatste Minuut Risico Analyse (LMRA)

Direct voor aanvang van de werkzaamheden, bij hervatting van het werk en bij de start van elke volgende fase van het werk, voert de aannemer een LMRA uit. Hierbij wordt beoordeeld of er:

- veilig kan worden gewerkt;
- risico's ten aanzien van de uitvoering aanwezig zijn, die niet in het werkplan, procedures, werkinstructies en/of werkvergunningen zijn opgenomen;
- zich tijdens de uitvoering tekortkomingen ten opzichte van de uitgangspunten in het werkplan hebben geopenbaard, die van invloed zijn op de te realiseren kwaliteit van het werk.

Wanneer bij de LMRA niet voorziene situaties of uitvoeringsomstandigheden worden vastgesteld, die niet door de genomen voorzorgsmaatregelen en/of het werkplan zijn afgedekt, worden de volgende drie stappen uitgevoerd:

- beoordelen (en zo nodig met de opdrachtgever afstemmen) welke maatregelen nodig en mogelijk zijn;
- treffen van de nodige maatregelen om het werk veilig en in overeenstemming met het beoogde kwaliteitsniveau uit te (kunnen) voeren;
- (wanneer de situaties en omstandigheden voortkomen uit het bestek, werkomschrijving en/of tekeningen van de opdrachtgever) melden aan en overleggen met de opdrachtgever over de consequenties van de betreffende situatie of omstandigheid.

De aannemer legt de meldingen van vastgestelde onvoorziene risico's en de naar aanleiding hiervan (eventueel) gevoerde overleggen en genomen maatregelen schriftelijk vast.

2.4. Wijziging in uitvoeringswijze

Indien tijdens de uitvoering blijkt dat de situatie in het werk afwijkt van het werkplan of bij de uitvoering wordt afgeweken van de verwerkingsinstructies, dan stelt de opdrachtnemer de opdrachtgever hiervan direct in kennis. Dit kan zich bijvoorbeeld voordoen wanneer:

- er wordt geconstateerd van de kabel- en leidinginformatie, die na een KLIC-melding voorafgaand aan graafwerkzaamheden is ontvangen, afwijkt van de situatie in het werk;
- in de ondergrond bijzonderheden worden aangetroffen die niet zijn vermeld in het grondmechanisch onderzoek, zoals bijvoorbeeld een vooraf niet gekende verontreiniging, een obstakel (bijvoorbeeld een opslagtank) of een gedempte sloot;
- door de geplande in gebruik name van de voorziening (delen van) het werk onder (uitvoerings-) omstandigheden moeten worden verricht, die ongunstig zijn voor de te realiseren kwaliteit.

Toelichting:

Wijziging in de uitvoeringswijze (aanpassen van werkplannen en/of het keuringsplan) kan grote gevolgen hebben voor bijvoorbeeld de planning (bouwtijd). Een goed en gedegen onderzoek voorafgaand aan de aanleg of het herstel is daarom van groot belang.

Opdrachtgever en opdrachtnemer stellen in nader overleg vast welke (technische en eventueel financiële) consequenties deze nieuwe informatie heeft voor de uit te voeren aanleg en/of het herstel. Dit wordt als stoppunt beschouwd.

De aannemer legt de meldingen van de stoppunten en de naar aanleiding hiervan (eventueel) gevoerde overleggen en genomen maatregelen schriftelijk vast in het projectdossier.

Toelichting:

Wanneer bijvoorbeeld voegvulmassa niet in overeenstemming met de (temperatuur-, vocht- en dauwpunts-) voorschriften van de producent/leverancier moet worden verwerkt (aanbrengen "noodkit"), dan moet schriftelijk worden vastgelegd wanneer een controle en zo nodig herstelwerk moet worden verricht, alvorens het BAOC/BHOC kan worden verstrekt.

3. Werkwijze grondwerk en funderingslagen

3.1. Algemeen

Dit hoofdstuk bevat de specifieke eisen bij het uitvoeren van grondwerk en de aanleg of het herstel van funderingslagen, ten behoeve van het installeren van vloeren, verhardingen en bedrijfsriolering. Aan het grondwerk en de funderingslagen worden geen eisen gesteld in verband met vloeistofdichtheid.

Voor een fundering op palen geldt dat deze moet worden gemaakt conform de vigerende normen voor prefab palen of in de grond gevormde palen.

3.2. Ingangscontrole bouwstof

De aannemer toont in overeenstemming met paragraaf 2.7 van BRL SIKB 7700 op traceerbare wijze aan, dat de toe te passen bouwstoffen voldoen aan de gestelde eisen, met name ten aanzien van de sterkte in relatie tot de optredende (verkeers)lasten.

Nieuw geleverde materialen moeten worden geleverd met een milieuhygiënische verklaring.

Als het werkplan/keuringsplan **geen** criteria bevatten voor de bouwstof dat bij het grondwerk wordt toegepast, is het betreffende artikel van de Standaard RAW [40] van toepassing:

- 22.06.01: *Zand in aanvulling of ophoging*;
- 22.06.03: *Zand in zandbed*;
- 22.41.01 tot en met 22.47.04: *Licht ophoogmateriaal*;
- 22.81.01 tot en met 22.87.02: *Ophoogmateriaal van kunststof (EPS)*.

Als het werkplan/keuringsplan **geen** criteria bevat voor het materiaal dat als funderingslaag wordt toegepast, dan is het betreffende artikel van de Standaard RAW [40] van toepassing:

- 80.1: *Verhardingslagen van steenmengsel*;
- 80.2: *Gebonden funderingen*;
- 80.5: *Schuimbeton*;
- 80.6: *Schraal beton voor funderingslaag*.

Op een formulier of op de afleverbon(nen) legt de aannemer eenduidig vast wie, wanneer, welke beoordeling heeft gedaan, wat de resultaten zijn en welke eventuele corrigerende maatregelen naar aanleiding daarvan zijn getroffen. Deze registraties worden opgenomen in het projectdossier.

3.3. Uitvoeren grondwerk

De aannemer realiseert het grondwerk zoals is vermeld in het werkplan/keuringsplan. Grondwerk omvat het bewerken van de ondergrond, het aanvullen en/of het ophogen van het grondpeil. Bij hergebruik wordt alleen grond verwerkt dat niet is vervuild door bodemverontreinigende stoffen.

3.4. Controle van de uitvoering – grondwerk

3.4.1. Laagdikte

De aannemer controleert de laagdikte van de aangebrachte aanvulling of ophoging. Hij toetst de meetwaarden aan het werkplan/keuringsplan voor de aan te leggen of te herstellen voorziening.

Als het werkplan/keuringsplan **geen** eis aan de beoordeling bevat, dan geldt dat:

- per 50 m² eenmaal de laagdikte wordt gecontroleerd met middels waterpassing of met een duimstok, met een minimum van drie metingen;
- de positie van de meetpunten zodanig wordt gekozen dat de meest kritieke plaatsen worden gecontroleerd.

3.4.2. Verdichtingsgraad en indringingsweerstand

De aannemer controleert de verdichtingsgraad van de zandlaag die in een aanvulling of ophoging is verwerkt. De meetwaarden worden getoetst aan het werkplan/keuringsplan voor de aan te leggen of te herstellen voorziening. Als het werkplan/keuringsplan **geen** criteria bevat, dan is het betreffende artikel van de Standaard RAW [40] van toepassing:

- artikel 22.02.07: *Ophoging en aanvulling: verdichtingsgraad*, lid 05 en 06, waarbij per 50 m² eenmaal de verdichtingsgraad wordt gemeten, met een minimum van drie metingen;
- artikel 24.02.04: *Verdichtingsgraad van zand in grondverbetering*, waarbij per 50 m² eenmaal de verdichtingsgraad wordt gemeten, met een minimum van drie metingen;
- artikel 24.02.05: *Verdichtingsgraad van zand in aanvulling*, waarbij per 50 m² eenmaal de verdichtingsgraad wordt gemeten, met een minimum van drie metingen;
- artikel 24.02.06: *Indringingsweerstand*, waarbij per 50 m² eenmaal de indringingsweerstand wordt gemeten, met een minimum van drie metingen;
- artikel 24.05.01: *Indringingsweerstand voor ontgraven*;
- artikel 24.05.04: *Indringingsweerstand na aanvullen en verdichten*; de positie van de meetpunten zodanig wordt gekozen dat de meest kritieke plaatsen worden gecontroleerd.



Foto: Voorbeeld van een controlemeting van de indringingsweerstand.

3.4.3. Controleverslag

De aannemer legt schriftelijk vast wie, wat, hoe en op welk moment heeft gecontroleerd, wat de bevindingen zijn en welke eventuele corrigerende maatregelen naar aanleiding daarvan zijn getroffen. Deze registraties worden opgenomen in het projectdossier.

3.5. Aanbrengen funderingslaag

De aannemer maakt een fundering voor de betonverharding zoals beschreven in het werkplan/keuringsplan. Bij funderingslagen wordt onderscheid gemaakt tussen een ongebonden of een gebonden funderingslaag die laagsgewijs wordt opgebouwd.

Tenzij het werkplan/keuringsplan anders bepaalt, dan gelden de volgende algemene bepalingen:

- De laagdikte van de funderingslaag mag ten hoogste 10 mm afwijken bij een laagdikte tot 250 mm en ten hoogste 20 mm bij een laagdikte groter dan 250 mm.
- De funderingslaag wordt waar mogelijk aangebracht tot buiten het vloeistofdichte gedeelte onder een hoek van 45°, gemeten vanaf 0,5 m vanaf de opsluiting van de geprojecteerde vloer/verharding.
- De funderingslaag wordt onder afschot gelegd, tenzij een vlakke vloer/verharding moet worden gerealiseerd.
- Het afschot van de funderingslaag richting de (geprojecteerde of gerealiseerde) ontvangpunten bedraagt ten minste 1,5%.

3.6. Controle van de uitvoering – funderingslaag

3.6.1. Laagdikte

De aannemer controleert de laagdikte van de aangebrachte funderingslaag. Hij toetst de meetwaarden aan het werkplan/keuringsplan voor de aan te leggen of te herstellen voorziening.

Als het werkplan/keuringsplan **geen** eis aan de beoordeling bevat, dan geldt dat:

- per 50 m² eenmaal de laagdikte wordt gecontroleerd met middels waterpassing of met een duimstok, met een minimum van drie metingen;
- de positie van de meetpunten zodanig wordt gekozen dat de meest kritieke plaatsen worden gecontroleerd.

3.6.2. Verdichtingsgraad

De aannemer controleert de verdichtingsgraad van de funderingslaag, bijvoorbeeld met een nucleair meetapparaat, waarmee de dichtheid wordt gemeten volgens het principe van directe transmissie. De meetwaarden worden getoetst aan het werkplan/keuringsplan voor de aan te leggen of te herstellen voorziening.

Als het werkplan/keuringsplan **geen** criteria bevat, dan zijn:

- artikel 80.17.01: *Controleren van de verdichtingsgraad voor steenmengsels;*
- artikel 80.25.05: *Verdichtingsgraad gebonden asfaltgranulaat;*
- artikel 80.25.06: *Verdichtingsgraad zandcement,*

van de Standaard RAW van toepassing, waarbij:

- per 50 m² eenmaal de verdichtingsgraad wordt gemeten, met een minimum van drie metingen;
- de positie van de meetpunten zodanig wordt gekozen dat de meest kritieke plaatsen worden gecontroleerd.

3.6.3. Druksterkte (gebonden funderingslaag)

De aannemer controleert de druksterkte van de aangebrachte gebonden funderingslaag en toetst de meetwaarden aan het werkplan/keuringsplan voor de aan te leggen of te herstellen voorziening.

Als het werkplan/keuringsplan **geen** criteria bevat, dan zijn:

- artikel 80.27.03: *Druksterkte van gebonden funderingen;*
- artikel 80.54.03: *Druksterkte en volumieke massa bepaald aan cilinders geboord uit het aangebrachte schuimbeton;*
- artikel 80.65.02: *Bepaling druksterkte schraal beton voor funderingslagen;*

van de Standaard RAW van toepassing, waarbij:

- bij aanleg per 100 m² eenmaal de druksterkte wordt gemeten, met een minimum van drie metingen per werk;
- bij herstel de druksterkte wordt gemeten bij een aaneengesloten oppervlak groter dan 10 m²;
- de positie van de meetpunten zodanig wordt gekozen dat de meest kritieke plaatsen worden gecontroleerd.

3.6.4. Hoogteligging, vlakheid en afschot

De aannemer controleert de hoogteligging, de vlakheid en het afschot van de funderingslaag. De meetwaarden worden getoetst aan het werkplan/keuringsplan voor de aan te leggen of te herstellen voorziening. Als het werkplan/keuringsplan **geen** eis aan de beoordeling bevat, dan geldt dat:

- per 50 m² eenmaal de hoogteligging wordt gecontroleerd, met een minimum van drie metingen;
- per 50 m² de vlakheid wordt gecontroleerd met een stalen rei van ten minste 2 meter lengte, met een minimum van drie metingen;
- per 50 m² het afschot wordt gecontroleerd middels een waterpassing, met een minimum van drie metingen;
- de positie van de meetpunten zodanig wordt gekozen dat de meest kritieke plaatsen worden gecontroleerd.

Afschot is, indien van toepassing, altijd gericht naar de ontvangpunten en zoals in het werkplan/keuringsplan is beschreven. Het afschot mag ten hoogste + 10% en – 0% afwijken van de gestelde eis. Als geen eis wordt genoemd, is het afschot tenminste 1,5%.

3.6.5. Controleverslag

De aannemer legt schriftelijk vast wie, wat, hoe en op welk moment heeft gecontroleerd, wat de bevindingen zijn en welke eventuele corrigerende maatregelen naar aanleiding daarvan zijn getroffen. Deze registraties worden opgenomen in het projectdossier.

3.7. Herstel van gebreken of onvolkomenheden

De aannemer herstelt een gebrek of onvolkomenheid in overeenstemming met de eisen vastgelegd in dit protocol, zoals die van toepassing zijn voor de aanleg van het grondwerk en/of de funderingslaag.

4. Werkwijze aanleg en herstel bedrijfsriolering

4.1. Algemeen

Dit hoofdstuk bevat de specifieke eisen bij de aanleg of het herstel van een vloeistofdichte bedrijfsriolering onder vrij verval. Hieronder valt ook het 'vloeistofdichte deel van het vuilwaterriool', overeenkomstig de definitie in het Bal.

Toelichting:

Aanleg of herstel van een vloeistofdichte bedrijfsriolering volgens BRL 7700 omvat de ontvangpunten tot en met de afscheidingsinstallatie. Het Bal beschrijft het 'vloeistofdichte deel van het vuilwaterriool' als het deel van de bedrijfsriolering, vanaf de aansluiting op de vloer / verharding tot aan de slibvangput en olieafscheider.

Persleidingen van een bedrijfsriolering vallen buiten de scope van deze BRL. Wanneer persleidingen deel uitmaken van de verstrekte opdracht aan de gecertificeerde aannemer, dan wordt de aanleg of het herstel uitgevoerd in overeenstemming met de bepalingen in de Standaard RAW [40], artikel 25.12.02 (*Aanleg rioolpersleiding*) en paragraaf 25.2 (*Rioolrenovatie*).

4.2. Ingangscntrole bouwstof

De aannemer toont in overeenstemming met paragraaf 2.7 van BRL SIKB 7700 op traceerbare wijze aan, dat de toe te passen bouwstoffen voldoen aan de gestelde eisen, met name ten aanzien van chemische bestendigheid en de sterkte in relatie tot de optredende (verkeers)lasten.

Voor de volgende bouwstoffen zijn specifieke eisen van toepassing:

- Buizen, verbindingstukken, afdichtingsringen en pakkingen moeten (tenzij voor bijvoorbeeld de noodzakelijke chemische bestendigheid anders is overeengekomen) zijn uitgevoerd in HDPE;
- Afscheidingsinstallaties en slibvangputten moeten voldoen aan NEN-EN 1825 [17] en NEN-EN 858 [11];
- Zand voor aanvulling of fundering van de bedrijfsriolering moet voldoen aan de eisen in de Standaard RAW [40], artikel 22.06.01 (Zand in aanvulling of ophoging) of artikel 22.06.03 (Zand in zandbed).

Voorafgaand aan het verwerken van de bouwstof legt de aannemer op locatie per batch ten minste de volgende aspecten vast:

- soort/type en leverancier;
- hoeveelheid en aantal componenten;
- kleur/temperatuur (indien van toepassing);
- houdbaarheidsdatum;

Op een formulier of op de afleverbon(nen) legt de aannemer eenduidig vast wie, wanneer, welke beoordeling heeft gedaan, wat de resultaten zijn en welke eventuele corrigerende maatregelen naar aanleiding daarvan zijn getroffen. Deze registraties worden opgenomen in het projectdossier.

4.3. Buizen leggen en verbindingen maken

De kwaliteit en drukklassen van de hulpstukken en de buizen zijn aan elkaar gelijk.

De aannemer legt de buizen en maakt de onderlinge verbindingen overeenkomstig de voorschriften van de producent/leverancier. Voor de fundering van de bedrijfsriolering is artikel 25.12.01 (*Aanleg vrijvervalriool: eisen aan het resultaat*) van de Standaard RAW [40] van toepassing.

De aannemer legt de buizen met een afschot van ten minste 5 mm/m¹. De aannemer beschermt de buizen tegen nadelige weersinvloeden, zoals vorst en langdurig zonlicht. Bij een verlegging in de grond is de gronddekking ten minste 600 mm, vanaf de aansluiting gemeten op een afstand van tenminste zeven maal de diameter van de afvoerleiding. Bij gebruik van een polderstuk is aan het einde van het polderstuk voldaan aan de eis van de gronddekking. De sleuf en de sleufbodem zijn vrij van voorwerpen die beschadigingen of piekspanningen kunnen veroorzaken.

De aannemer zorgt ervoor dat de bedding bij het leggen van de bedrijfsriolering en het maken van de verbindingen intact blijft. De buizen krijgen een gelijkmatige oplegging. De aannemer legt de buizen zodanig dat de verbindingen niet overmatig worden belast. Hoekverdraaiingen in het tracé worden gemaakt met hulpstukken. Het buigen van buizen om een hoekverdraaiing te realiseren is niet toegestaan. De aannemer monteert het geheel spanningsloos en vloeistofdicht.

4.4. Aanbrengen beproevingsput

Om het beproeven van de dichtheid te kunnen uitvoeren, installeert de aannemer in de toevoerleiding, kort voor de aansluiting op de slibvangput, een beproevingsput met een diameter van minimaal 300 mm. Voor deze beproevingsput gelden de volgende bepalingen:

- de put is vervaardigd van een materiaal, dat tenminste dezelfde kwaliteit heeft als de hierop aan te sluiten leidingen;
- bij normaal gebruik blijven in de put geen vloeistoffen staan (open doorstroom verbinding);
- de lengte van de aansluitstukken is zodanig dat de voor het beproeven aan te brengen afsluiters niet in contact komen met lassen of aansluitnaden;
- de bovenafdichting van de put dient bestand te zijn tegen de optredende belastingen;
- de put dient vloeistofdicht te zijn afgewerkt met een deksel, die bij volstromen van het riool geen lekverlies tot gevolg heeft, bijvoorbeeld een kneveldeksel;
- de plaatsing en afdekking van de put moet voldoen de eisen in paragraaf 4.6.



Foto's: Voorbeelden van voorzieningen voor controle van de bedrijfsriolering op waterdichtheid.

4.5. Ontvangpunten

4.5.1. Geprefabriceerd

De aannemer stelt de prefab ontvangpunten (goot, lijnafwatering, kolk of put met open rooster) en verzamelputten op de juiste hoogte, rekening houdend met het afschot in de juiste richting, zoals in het ontwerp is aangegeven en volgens de voorschriften van de producent/leverancier.

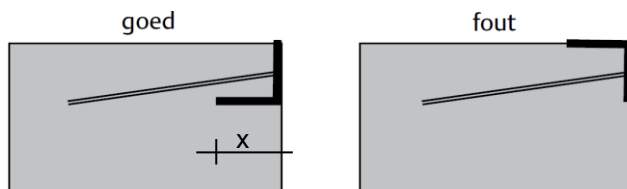
Hierbij gelden de volgende eisen:

- De bovenzijde van de ontvangpunten ligt tussen 5 mm en 20 mm lager dan de bovenzijde van de (geprojecteerde of gerealiseerde) hierop aansluitende vloeistofdichte vloer/verharding.
- Als kolken of goten meerdelig zijn uitgevoerd, dan moeten de verbindingen onderling vloeistofdicht zijn uitgevoerd en bestand zijn tegen de optredende belastingen.
- De aansluiting tussen de prefab ontvangpunten en de hierop aansluitende vloer/verharding wordt vloeistofdicht uitgevoerd (zie paragraaf 5.5.4).

4.5.2. In het werk gestort

De aannemer stelt de bekisting voor de in te storten en te formeren goot op de juiste hoogte en met afschot in de juiste richting. In het geval van mechanische belasting van de overgang van de vloer/verharding naar de (verticale) gootwand wordt deze uitgevoerd met een vellingkant (onder een hoek van 45°, vlakbreedte circa 5 mm) of voorzien van een randbescherming volgens figuur 1, waarbij de aangegeven lengte x ten minste 50 mm bedraagt.

Het materiaal van de randbescherming moet een lineaire uitzettingscoëfficiënt hebben overeenkomstig die van beton om een blijvende aanhechting tussen beide materialen zeker te stellen.



Figuur 1. Principe van een randbescherming.

4.6. Plaatsen afscheidingsinstallatie en putten

De aannemer plaatst een afscheidingsinstallatie en putten (beproeingsput, slibvangput, controleput, en/of rioolputten) overeenkomstig de voorschriften van de producent/leverancier.

De aannemer zorgt ervoor dat de ondergrond / funderingslaag, in overeenstemming met de bepalingen in hoofdstuk 3, geschikt is (gemaakt) voor een stabiele plaatsing. De verdichting ter plaatse van deze onderdelen van de bedrijfsriolering voldoet aan de eisen in paragraaf 3.6.2.

De afscheidingsinstallatie en putten worden buiten de voorziening (vloer/verharding) geïnstalleerd. De afdekking van de afscheidingsinstallatie en de putten liggen ten minste 20 mm boven het hoogste niveau van de (geprojecteerde of gerealiseerde) vloeistofdichte bodemvoorziening. Het geheel wordt vorstvrij geïnstalleerd.

Toelichting:

Let op dat bij het verpompen van bedrijfsafvalwater in de waterzuiveringsinstallatie extra voorzieningen noodzakelijk kunnen zijn om het water te zuiveren.

Het toepassen van metselwerk in kolken en/of putten is uitsluitend toegestaan als de kolk- of putrand niet met opzetstukken of ringen op de juiste hoogte of in de juiste richting kan worden gesteld.

Metselwerk onder het niveau van de maximale bergingsmogelijkheid wordt in overeenstemming met de werkwijze beschreven in van de protocollen vloeistofdicht afgewerkt.

Toelichting:

Het plaatsen van putranden boven het hoogste niveau van de vloer/verharding is van belang om in geval van het niet functioneren van de slibvangput of afscheidingsinstallatie, bijvoorbeeld bij het vol raken van de put of bij een storing, ervoor te zorgen dat dit zichtbaar wordt op de vloeistofdichte vloer/verharding. Ter plaatse van het laagste punt, bij kolk of goot, zal het water in dat geval blijven staan en niet wegstromen. Als de putranden lager worden geplaatst dan het laagste niveau van kolk/goot, is de situatie reëel dat in de hiervoor beschreven situatie het verontreinigde water via de putrand wegstroomt. Als deze putten buiten het zicht staan, is de kans groot dat dit geruime tijd onopgemerkt blijft.

4.7. Controle hoogteligging en verhang

De aannemer controleert de hoogteligging van buizen en putten door middel van een meting (waterpassing). Bij een riolering onder vrij verval controleert de aannemer aan de hand van de meetwaarden het verhang (afschot). Bij een riolering onder vrij verval:

- mag het afschot nergens tegengesteld zijn aan de voorgeschreven richting;
- mogen buizen niet vlak liggen;
- mag de hoogteligging nergens meer dan 10 mm afwijken van de voorgeschreven hoogte.

De aannemer legt alle meetwaarden schriftelijk vast.

Toelichting:

Waar op bestaande leidingen wordt aangesloten, is het soms niet mogelijk aan bovenstaande eisen te voldoen. Wanneer niet aan deze eisen kan worden voldaan, wordt de reden ervan en de gekozen oplossing vastgelegd in het projectdossier.

4.8. Controle dichtheid tijdens uitvoering (tussentijds)

De aannemer beproeft de (onderdelen van de) bedrijfsriolering (zo nodig in gedeelten) op vloeistofdichtheid. Dit gebeurt met water en bij voorkeur voor het aanvullen van de sleuven. De te beproeven delen van de bedrijfsriolering worden afgedicht met daarvoor geschikte afsluiters. Bij het vullen wordt luchtinsluiting voorkomen, door tijdens het vullen de leiding zo veel mogelijk te ontluften. Om luchtinsluiting te voorkomen wordt de leiding bij voorkeur gevuld vanaf het laagste punt. Wanneer waterverlies wordt vastgesteld voldoet het beproefde onderdeel niet aan de kwalificatie vloeistofdicht.

4.8.1. Leiding onder vrij verval

Een bedrijfsriolering onder vrij verval wordt beproefd met een druk van 1 meter waterkolom, tenzij in het werkplan/keuringsplan een hogere druk wordt voorgeschreven. Deze druk geldt ten opzichte van de kruin (buitenbovenkant) van de buis op het hoogste punt van de leiding. Voor het beoordelen van waterverlies in de leiding wordt een rechte stijgbuis toegepast met een aanbevolen diameter van 200 mm en een schaalverdeling in millimeters. Het vloeistofoppervlak in de stijgbuis moet tijdens de beproefing duidelijk zichtbaar zijn en mag na stabilisatie niet in hoogte variëren.

Na maximaal de in tabel 1 vermelde stabilisatietijd en na minimaal de vermelde (basis)meetijd, stelt de aannemer vast of er waterverlies is opgetreden. De stabilisatietijd mag worden verkort, wanneer binnen de voorgeschreven tijd blijkt dat geen waterverlies optreedt.

4.8.2. Ontvangpunten en afscheidingsinstallatie

De dichtheid van ontvangpunten (goot, lijnafwatering, kolk of put met open rooster) en de afscheidingsinstallatie (slibvangput, afscheider en andere installatieonderdelen) worden beproefd door de in- en/of uitlaat van de (componenten van de) ontvangpunten en afscheidingsinstallatie af te sluiten, waarna deze worden gevuld met water tot ten minste het niveau van de maximale bergingsmogelijkheid van de voorziening.

Na maximaal de in tabel 1 vermelde stabilisatietijd en na minimaal de vermelde (basis)meetijd, stelt de aannemer vast of er waterverlies is opgetreden. De stabilisatietijd mag worden verkort, wanneer binnen de voorgeschreven tijd blijkt dat geen waterverlies optreedt.

Tabel 3.1: Stabilisatietijd en meettijd

Materiaal leiding, ontvangpunt en/of afscheidingsinstallatie ¹	Stabilisatietijd ten hoogste	Hoogte: kruin leiding – bovenzijde ontvangpunt	Meettijd – meten waterverlies na:					
			Basis	Gezamenlijk oppervlak kolk, lijngoot, put, etc.				
				>1 – 10 m ²	10 – 20 m ²	20 – 30 m ²	30 – 40 m ²	40 – 50 m ²
Permeabele materialen (beton, steenachtig, etc.)	72 uur	≥ 1 m	15 min.	1 uur	2 uur	4 uur	4 uur	4 uur
		< 1 m	30 min.	2 uur	4 uur	4 uur	4 uur	4 uur
Niet-permeabele materialen ² (kunststoffen, staal etc.)	2 uur	≥ 1 m	15 min.	1 uur	2 uur	4 uur	4 uur	4 uur
		< 1 m	30 min.	2 uur	4 uur	4 uur	4 uur	4 uur
Minimale meetnauwkeurigheid (mm) ³			1,0	1,0	1,0	0,8	0,5	0,4

4.8.3. Resultaat

Als bij de beproeving waterverlies is waargenomen, wordt de oorzaak door de aannemer weggenomen, het gebrek hersteld en de beproeving van de dichtheid opnieuw uitgevoerd.

Wanneer bij de beproeving geen waterverlies wordt vastgesteld legt de aannemer de wijze van beproeven en de bevindingen schriftelijk vast in het projectdossier.

4.9. Aanvullingen

Aanvullingen rondom de bedrijfsriolering worden laagsgewijs – in lagen van maximaal 300 mm – en gelijkmatig aangebracht en verdicht, waarbij zetting en deformatie van de bedrijfsriolering niet is toegestaan.

4.10. Controle dichtheid

De aannemer beproeft na aanleg het gehele rioleringsysteem op dichtheid overeenkomstig par. 4.8, na het aanvullen van de sleuven overeenkomstig par. 4.9 en vóór de oplevering.

Bij uitgevoerd herstel wordt alleen het herstelde deel het rioleringsysteem beproefd op dichtheid overeenkomstig par. 4.8, na het aanvullen van de sleuven overeenkomstig par. 4.9 en vóór de oplevering.

Toelichting:

Bij het uitvoeren van herstelwerk kan het wenselijk zijn om een beproevingsput, afsluiter of andere voorziening aan te brengen, waardoor het mogelijk is om alleen het herstelde deel van de bedrijfsriolering te beproeven.

De aannemer mag bij deze eindcontrole de leidingen, ontvangpunten, putten en/of afscheidingsinstallatie (voor zover mogelijk) gecombineerd en gelijktijdig beproeven. Het te beoordelen gedeelte van de bedrijfsriolering wordt zo nodig met behulp van afsluiters afgesloten. Vervolgens worden de leidingen, gelijktijdig met de ontvangpunten, putten en/of afscheidingsinstallatie, tot ten minste het niveau van de maximale bergingsmogelijkheid van de voorziening gevuld met water, waarbij in ieder geval het volledige leidingstelsel tot aan ontvangpunten gevuld moet zijn.

Bij een gecombineerde beproeving gelden de meettijden volgens tabel 1 voor het gezamenlijke oppervlak van het te beproeven oppervlak.

Wanneer waterverlies wordt vastgesteld verricht de aannemer herstelwerk, waarna het beproeven op dichtheid opnieuw wordt uitgevoerd. Wanneer geen waterverlies wordt vastgesteld is de bedrijfsriolering gereed voor oplevering.

¹ Bij een combinatie van permeabele en niet-permeabele materialen moet de langste stabilisatie- en meettijd worden aangehouden.

² Met 'niet-permeabel' wordt in dit protocol bedoeld: 'materiaal dat onder atmosferische druk niet waterdoorlatend is'.

³ In de praktijk is een meetnauwkeurigheid van <0,5 mm alleen haalbaar met geavanceerde meetapparatuur. Deze apparatuur moet als kritieke meetapparatuur worden beschouwd.

De aannemer legt schriftelijk vast wie, wat, hoe en op welk moment de controle heeft uitgevoerd, wat de bevindingen zijn en welke eventuele corrigerende maatregelen naar aanleiding daarvan zijn getroffen. Deze registraties worden opgenomen in het projectdossier.

4.11. Herstel van gebreken of onvolkomenheden

4.11.1. Eisen aan herstelwerk

De aannemer herstelt een gebrek of onvolkomenheid in overeenstemming met de eisen vastgelegd in dit protocol, zoals die van toepassing zijn voor de aanleg van een vloeistofdichte bedrijfsriolering.

Ter voorbereiding op het herstelwerk legt de aannemer ten minste vast de:

- de plaats/plaatsen van de te herstellen onderdelen van de voorziening;
- de eisen aan en de detaillering van de voorgenomen herstelwerkzaamheden;
- de verwachte referentieperiode van de voorziening na herstel.

4.11.2. Bouwstof

Als uitzondering op het gestelde in par. 4.11.1 worden herstelwerkzaamheden aan de bedrijfsriolering in principe uitgevoerd met de bouwstof waarin het gebrek of onvolkomenheid is opgetreden. Wanneer echter het gebrek/onvolkomenheid is veroorzaakt doordat deze bouwstof niet bestand is tegen de aanwezige belastingen, zowel chemisch, thermisch en/of mechanisch, dan wordt een bouwstof verwerkt dat hier wel tegen bestand is.

4.11.3. Werkwijze

Te vervangen delen worden bij voorkeur buiten de schadelocatie (geprefabriceerd) samengesteld en op locatie ingebouwd. Bij aansluiting tussen verschillende materialen is het onderling koppelen / verbinden met behulp van bijvoorbeeld klembanden toegestaan.

4.11.4. Controle dichtheid voor oplevering

Bij herstel wordt in principe alleen het deel van de bedrijfsriolering waar het herstel is uitgevoerd beproefd. De aansluitingen tussen de oude en nieuwe delen moeten in het te beproeven deel zijn opgenomen.

Toelichting:

Gezien het belang van een vloeistofdichte bedrijfsriolering, wordt aanbevolen om met de opdrachtgever overeen te komen om het gehele bedrijfsrioleringssysteem op dichtheid te beproeven. In het kader van een periodieke wettelijke inspectie van de bedrijfsriolering kan het ook noodzakelijk zijn om de complete riolering te beproeven. Het is toegestaan deze beproeving in delen uit te voeren.

4.11.5. Beperkte technische levensduur

Als door:

- het gebruik van de voorziening, en/of
 - de aard en oorzaak van de gebreken/onvolkomenheden en/of
 - de (voorgenomen) wijze van herstel van de bedrijfsriolering,
- de levensduur van de herstelde vloeistofdichte bodembescherming op basis van technisch inzicht korter is dan de resterende periode tot de volgende wettelijke 6-jaarlijkse beoordeling, dan:
- meldt en motiveert de aannemer dit (bij voorkeur voorafgaand aan de start van het herstelwerk) aan de opdrachtgever;
 - attendeert de aannemer de opdrachtgever erop dat het betreffende herstelwerk bij de bedrijfsinterne controles specifiek moet worden beoordeeld.

5. Werkwijze aanleg en herstel betonverharding

5.1. Algemeen

Dit hoofdstuk bevat de specifieke eisen bij de aanleg of het herstel van een vloeistofdichte betonverharding en/of een vloeistofdichte betonvloer.

5.2. Ingangscontrolle bouwstof

De aannemer toont in overeenstemming met paragraaf 2.7 van BRL SIKB 7700 op traceerbare wijze aan, dat de toe te passen bouwstoffen voldoen aan de gestelde eisen, met name ten aanzien van chemische bestendigheid en de sterkte in relatie tot de (verkeers)lasten.

Voor de volgende bouwstoffen zijn specifieke eisen van toepassing:

- Betonmortel moet aantoonbaar voldoen aan NEN-EN 206 [06] en NEN 8005 [07].
- Wapeningsstaal en staal van deuvels en koppelstaven, moet voldoen aan NEN 6008 [10].
- Voorspanstaal moet voldoen aan NEN 3868 [xx], maar mag ook worden geleverd met CE-markering en DoP volgens ETA 013.
- Staalvezels, toegevoegd aan betonspecie, moeten voldoen aan NEN-EN 14889-1 [10].
- Polypropyleenvezels, toegevoegd aan betonspecie, moeten voldoen aan NEN-EN 14889-2 [10].
- Prefab betonnen opsluit- en trottoirbanden moeten voldoen aan NEN-EN 1340 [12].
- Keerwanden moeten voldoen aan NEN-EN 15258 [16].

Op een formulier of op de afleverbon(nen) legt de aannemer eenduidig vast wie, wanneer, welke beoordeling heeft gedaan, wat de resultaten zijn en welke eventuele corrigerende maatregelen naar aanleiding daarvan zijn getroffen. Deze registraties worden opgenomen in het projectdossier.

5.3. Betonmortel met productcertificaat

Uitgangspunt is dat de te verwerken betonmortel wordt geleverd met een conform BRL 1801 afgegeven productcertificaat voor 'Betonmortel bestemd voor vloeistofdichte betonconstructies'.

Aan de hand van de afleveringsbon(nen) van de betoncentrale controleert de aannemer de onder productcertificaat geleverde betonmortel op de gewenste:

- sterkteklasse (gebaseerd op de uitgangspunten van de constructieberekening).
- milieuklasse;
- consistentieklasse;
- hoeveelheid en specificatie van in te mengen vezels.

Toelichting:

In bijlage 2 is algemene informatie over de verschillende klassen van beton vermeld.

5.4. Betonmortel zonder productcertificaat

Wanneer de betonmortel:

- niet wordt geleverd met het in paragraaf 5.3 beschreven productcertificaat en/of
- tijdens het verwerken dusdanig wordt aangepast (bijvoorbeeld door toevoegen van aanmaakwater) dat het certificaat vanuit de leverancier vervalst,

dan moeten de volgende materiaalkenmerken worden bepaald van de te verwerken betonmortel:

- de druksterkte in overeenstemming met NEN-EN 206-1 [06] en NEN 8005 [07];
- de samenstelling, met name gericht op de afwezigheid van verontreinigingen;
- de indringing van vloeistoffen (zie paragraaf 5.4.1) en
- de chemische bestendigheid (zie paragraaf 5.4.2);

In geval de samenstelling van de geleverde betonmortel voorafgaand aan of tijdens verwerking is aangepast, dan vermeldt en registreert de aannemer de reden hiervan in het projectdossier.

5.4.1. Indringingsproef

De aannemer bepaalt de vloeistofdichtheid van de toe te passen betonmortel of prefab betonelementen in een daarvoor geschikt laboratorium overeenkomstig CUR/PBV-Aanbeveling 63 [61]. De te kiezen testvloeistof is ethanol of de vloeistof waarmee de constructie wordt belast (mits de testapparatuur daartegen bestand is). Als de te testen vloeistof kleurloos is, moet hieraan een kleurstof worden toegevoegd om de indringing goed te kunnen beoordelen. De laagdikte van de proefstukken moet ten minste gelijk zijn aan de toepassingsdikte van het beton in het werk.

Aan de volgende eisen moet worden voldaan:

- Indringen hoeveelheid vloeistof na 7 dagen: max. 0.5 l/m²;
- Indringing in het proefstuk in mm: max. 75 % van de te realiseren laag of wanddikte.

Toelichting:

Het nadeel om elke vloeistof apart te beproeven volgens CUR/PBV-Aanbeveling 63, is dat de testapparatuur ook bestand moet zijn tegen al die stoffen. Bovendien zou voor dezelfde betonmortel de beproeving vaak moeten worden uitgevoerd met wisselende testvloeistoffen, wat een kostbare aangelegenheid is. Dit nadeel kan worden weggenomen door de beproeving op indringing met één testvloeistof uit te voeren en de chemische bestendigheid met een tweede proef vast te stellen.

5.4.2. Bepalen chemische bestendigheid

De aannemer bepaalt de chemische bestendigheid door een proefstuk van de toe te passen betonmortel in een RVS schaal vijf dagen ondergedompeld te houden in de testvloeistof. Hierna beoordeelt hij visueel of het proefstuk chemisch bestand is tegen de testvloeistof. Aantasting is niet toegestaan; het materiaal moet bestand zijn tegen de testvloeistof.

De testvloeistof moet gerelateerd zijn aan de te verwachten vloeistofbelasting op de aan te leggen of te herstellen vloeistofdichte bodemvoorziening. Als sprake is van meerdere vloeistoffen, dan wordt de meest agressieve vloeistof als testvloeistof gebruikt.

Een beproeving naar de chemische bestendigheid van het beton mag achterwege blijven, als de betonnen voorziening uitsluitend belast wordt met motorbrandstoffen en smeermiddelen (tankplaatsen) en bij toepassing in een wasplaats, bedoeld voor het wassen van motorvoertuigen.



Foto: Detailopname betonmortel.

5.5. Voorbereidende werkzaamheden

5.5.1. Aanbrengen werkvloer

Bij de toepassing van wapening brengt de aannemer een werkvloer aan, waarbij de volgende constructies zijn toegestaan:

- ongebonden fundering in combinatie met een betonnen werkvloer;
- ongebonden, vlakke mengkorrelmix- of betonkorrelmix-werkvloer, minimale dikte 150 mm;
- zandcement-stabilisatielaag, dikte ten minste 50 mm;
- werkvloer van vloespecie of schuimbeton.

De betondekking moet op een zodanige wijze zijn gewaarborgd, dat de wapening, deuvels en dergelijke voldoende stabiel kunnen worden gesteld en tijdens het storten van de voorziening niet verplaatsen. De afstandhouders van de wapening mogen door het storten van het beton niet in het oppervlak van de werkvloer worden gedrukt.

Indien geen wapening wordt toegepast (met staalvezel versterkte betonspecie valt ook onder de categorie niet-gewapende voorzieningen) is een werkvloer van zand toegestaan.

De laagdikte mag nergens minder zijn dan de overeengekomen dikte en mag ten hoogste 10 mm in positieve zin afwijken, tenzij het werkplan/keuringsplan anders bepaalt. Als het werkplan/keuringsplan hieraan geen eis stelt, dan moet het afschot richting (geprojecteerde en gerealiseerde) ontvangpunten ten minste 1,5% zijn, tenzij een vlakke voorziening moet worden gerealiseerd.

5.5.2. Aanbrengen bekisting

De aannemer stelt de bekisting zoals op (detail)tekening is aangegeven. De aannemer zorgt daarbij voor voldoende stijfheid en verankering van de bekisting, zodat verplaatsing tijdens het storten van de betonmortel niet mogelijk is. Tenzij het werkplan/keuringsplan anders bepaalt, is het gestelde in artikel 42.11.01 (*Toepassen bekisting*) en 42.12.02 (*Uitvoeren bekisting*) van de Standaard RAW [40] van toepassing.

5.5.3. Kantopsluiting stellen

De elementen van de geprefabriceerde kantopsluiting worden over de gehele lengte dragend aangebracht. De lengte van passtukken moet ten minste 0,50 m bedragen.

Voor het toepassen van een kantopsluiting gelden de volgende bepalingen:

Opsluitbanden: de bovenzijde van de banden wordt 10 tot 20 mm boven de bovenzijde van de vloeistofdichte vloer/verharding gesteld, als geen sprake is van afschot in de vloer/verharding.

Toelichting:

Bij het plaatsen van de opsluitbanden houdt de aannemer rekening met de te verwachten verkeersbelasting. Voorkomen moet worden dat de opsluitbanden door hoge belastingen (bijvoorbeeld door zwaar vrachtverkeer) beschadigd worden. Een mogelijke oplossing hiervoor is om de vloer/verharding achter de band hoger dan de band te stellen of de opsluitbanden buiten het vloeistofdichte gedeelte lager dan de vloer/verharding te stellen.

Trottoirbanden: de ronde of schuine zijde van de banden wordt boven de vloeistofdichte vloer/verharding gesteld.

Keerwanden: de hoogte, positie en richting wordt gesteld, zoals is bepaald in het werkplan/keuringsplan.

Als de kantopsluiting deel uitmaakt van de vloeistofdichte bodemvoorziening, dan worden deze elementen vloeistofdicht uitgevoerd en onderling afgedicht. De aannemer voorziet gezaagde passtukken van een vellingkant (onder een hoek van 45 graden met een vlakbreedte van ca. 5 mm). Voegen tussen de elementen worden gedetailleerd zoals aangegeven in bijlage 1 en afgedicht overeenkomstig Protocol 7711 [55].

5.5.4. Aansluitingen en doorvoeringen

Aansluitingen op (bouwkundige) onderdelen en doorvoeringen binnen het vloeistofdichte gedeelte worden:

- afgedicht door een kunstharsgebonden beschermstelsel overeenkomstig protocol 7704 [54] **aan te brengen / door te zetten over de aansluitnaad (starre verbinding)**;
- gedetailleerd, zoals aangegeven in bijlage 1, en vloeistofdicht afgedicht overeenkomstig Protocol 7711 [55] **(voegen en naden waarin vervormingen optreden)**.

Doorvoeringen kunnen ook vloeistofdicht op de voorziening worden aangesloten met behulp van een compressiemodule (Doyma afdichting of gelijkwaardig). Deze afdichtingen worden door of volgens de instructies van de producent/leverancier aangebracht.

5.6. In te storten onderdelen

De aannemer plaatst en stelt de in te storten onderdelen zoals is aangegeven in het werkplan of op een (detail)tekening.

Van toepassing is het gestelde in artikel 42.12.06 (*In te betonneren onderdelen*) van de Standaard RAW [40], tenzij het werkplan/keuringsplan anders bepaalt.



Foto: Voorbeeld in te storten onderdelen/wapening.

5.6.1. Wapening

De kwaliteit en hoeveelheid van de wapening voldoet aan de specificaties in het werkplan/keuringsplan. De aannemer plaatst losse wapeningsstaven (door middel van afstandhouders en binddraad) zodanig dat verschuiving ervan tijdens het storten van de betonmortel niet mogelijk is en dat, na uitharden van de betonmortel, wordt voldaan aan de minimale betondekking.

De aannemer controleert de hoeveelheid en positie van de wapening aan de hand van het constructieve ontwerp.

5.6.2. Deuvels

Deuvels moeten voldoen aan NEN-EN 13877-3 [18] en zijn vervaardigd van geprofileerd betonstaal (FeB220 HW). De lengte is ten minste 500 mm en de diameter ten minste 25 mm. De deuvel moet over de gehele lengte zijn voorzien van een anticorrosie-behandeling. De deuvels zijn recht en glad zonder bramen aan de uiteinden.

Tenzij het werkplan/keuringsplan anders bepaalt, plaatst de aannemer de deuvels evenwijdig aan het oppervlak van de betonverharding en loodrecht op het vlak van de voeg:

- in horizontale en verticale richting: maximale scheefligging van de deuvel 20 mm;
- het midden van een deuvel niet meer dan 20 mm uit het hart van de voeg;
- in dwarsrichting wijkt de deuvel niet meer dan 50 mm af van de voorgeschreven ligging.

5.6.3. Koppelstaven

Koppelstaven moeten zijn vervaardigd van geprofileerd betonstaal (FeB500 HWL). De diameter is ten minste 10 mm en het middengedeelte is over een lengte van ten minste 200 mm voorzien van een anticorrosie-behandeling.

Tenzij het werkplan/keuringsplan anders bepaalt, brengt de aannemer (gemeten vanaf de bovenzijde van de betonverharding) koppelstaven aan bij langsvoeegen op 2/3 van de dikte van de betonverharding en bij constructielangsvoeegen halverwege de dikte van de betonverharding:

- in horizontale en verticale richting: maximale scheefligging van een koppelstaaf 20 mm;
- het midden van de koppelstaven niet meer dan 20 mm uit het hart van de voeg;
- in dwarsrichting wijkt de staaf niet meer dan 50 mm af van de voorgeschreven ligging.

5.7. Uitvoeren betonstort

5.7.1. Controle voorbereidende werkzaamheden en in te storten delen

De aannemer controleert direct voorafgaand aan het storten van de betonmortel of de voorbereidende werkzaamheden en de in te storten delen de gestelde eisen voldoen en juist zijn gedetailleerd, gepositioneerd en verankerd. De aannemer herstelt tekortkomingen voordat hij begint met het verwerken van de betonmortel voor de aanleg of het herstel van de vloeistofdichte bodemvoorziening.

5.7.2. Weersgesteldheid en maatregelen bij ongunstige omstandigheden

Voor het uitvoeren van de betonstort gelden de volgende algemene bepalingen:

- Bij buitentemperaturen hoger dan 25°C mag de specietemperatuur bij aflevering op het werk ten hoogste 25 °C bedragen; ter verificatie hiervan moet de temperatuur van de betonspecie bij aflevering worden gemeten met een nauwkeurigheid van 0,5°C.
- De betonspecie mag niet worden gestort tegen vlakken waarvan de temperatuur lager dan 0°C is.
- Bij een buitentemperatuur lager dan 4°C moet de vers gestorte beton(specie) worden beschermd totdat de gemiddelde kubusdruksterkte f_{on} ten minste 5 N/mm² bedraagt.

Bij de keuze van de maatregelen die moeten worden genomen bij het storten bij lage temperaturen en bij vorst wordt uitgegaan van de weerfase-aanduiding zoals deze wordt gebruikt bij de weerberichtgeving ten behoeve van de bouwnijverheid.

Indien het bouwweerbericht voor de volgende 24 uur een overgang naar een strengere weerfase verwacht, geldt deze laatste fase als maatstaf voor de te nemen maatregelen. De volgende te nemen maatregelen zijn van kracht:

- Weerfase 0 en 1: Het nemen van maatregelen is niet voorgeschreven.
- Weerfase 2: Verse betonoppervlakken doelmatig afdekken en isoleren.
- Weerfase 3: Verhogen van de temperatuur van de directe omgeving van de betonconstructie, gecombineerd met het gebruik van verwarmde betonspecie en/of het toepassen van een cement met een hogere hydratatiewarmte en/of het verlagen van de water-bindmiddelfactor.
- Weerfase 4: Beton mag worden gestort onder voorwaarde dat de temperatuur van de betonspecie op het tijdstip van storten ten minste 10°C bedraagt. Verder moet, door de maatregelen zoals deze gelden voor weerfase 3, ervoor worden gezorgd dat de temperatuur van het betonoppervlak niet daalt onder 4°C, totdat een gemiddelde kubusdruksterkte van ten minste 5 N/mm² is bereikt.

- Weerfase 5: De maatregelen zoals bij weerfase 4 bedoeld moeten ten minste worden genomen. Voor het handhaven van een temperatuur van ten minste 4°C zal in het algemeen toevoer van warmte noodzakelijk zijn.

5.7.3. Verwerken van betonspecie

Voorafgaand aan en tijdens het verwerken van betonspecie treft de aannemer dusdanige maatregelen, dat een homogene kwaliteit van het beton wordt zeker gesteld, zoals:

- Voorkomen dat vocht door de ondergrond aan de betonspecie wordt onttrokken.
- Bekistingsvlakken die met betonspecie in aanraking komen voorzien van ontkistingsmiddel.
- Losse bestanddelen en overtollig water van de ondergrond en uit de bekisting verwijderen.
- Indien betonspecie in een andere dan overeengekomen consistentieklasse wordt geleverd, de verwerkbaarheid van de betonspecie bepalen volgens NEN-EN 206 en NEN 8005 en zonodig deze specie niet verwerken.
- Indien de betonverharding van één verhardingslaag in twee of meer te storten lagen wordt aangebracht, de volgende laag 'nat-in-nat' op de voorgaande laag aanbrengen.
- Indien betonspecie in twee of meer lagen wordt aangebracht, elke laag afzonderlijk verdichten.

5.7.4. Afwerken van de betonverharding

Met het afwerken van de betonverharding mag niet eerder worden begonnen dan nadat het eventuele 'bleedingwater' is verwijderd of verdamppt. De beschikbare capaciteit voor het afwerken (vlinderen) van de vloer moet zijn afgestemd op de hoeveelheid gestort beton.

Indien is overeengekomen de vloer monolithisch af te werken is NEN 2743 van toepassing.



Foto: Voorbeeld van een vlakke vloerafwerking.

5.7.5. Nabehandelen

De betonspecie indien nodig onmiddellijk na het aanbrengen beschermen tegen uitdroging, neerslag, bevriezen en/of temperatuurdalingen groter dan 12°C, optredend binnen een tijdvak van 12 uren.

De vers gestorte betonverharding moet tegen uitdroging worden beschermd door het vochtig houden met water, door het afdekken met dampremmende folie en/of door het toepassen van een nabehandelingmiddel (curing compound) met voldoende vermogen tot het beperken van het vochtverlies.

5.7.6. Afzetting en bewaking

De aannemer treft afdoende maatregelen om gedurende de eerste 24 uur na het aanbrengen van de betonspecie te voorkomen dat het verhardingsproces wordt verstoord en de betonverharding wordt belast (betreden).

5.7.7. Ingebruikneming

Voor het in gebruik nemen van de betonverharding informeert de aannemer de opdrachtgever vanaf welk tijdstip en onder welke voorwaarden de betonverharding mag worden belast door voetgangers, voertuigen en/of werkverkeer.

De aannemer maakt de betonverharding voor ingebruikname bezemschoon.

5.8. Voegen

5.8.1. In te zagen voegen

De aannemer realiseert in te zagen voegen (scheurinleider) zoals op bijlage 1 is aangegeven. De aannemer brengt zaagsneden aan vanaf de bovenzijde, tot minimaal 1/3 van de dikte van de betonverharding. De voegbreedte is ten minste 3 mm als geen voegmassa wordt aangebracht (buiten de vloeistofdichte zone) en ten minste 8 mm als de voeg wel wordt afgedicht; in dat geval is Protocol 7711 [55] van toepassing.

Voegen worden in de regel tussen de 6 en 24 uur vanaf het tijdstip van afwerking ingezaagd, afhankelijk van de omgevingscondities.

De aannemer realiseert de in te zagen voegen voordat scheurvorming optreedt of anderszins schade aan het betonoppervlak ontstaat. De voegwanden worden strak, vlak en loodrecht op het oppervlak van de betonverharding aangebracht.

5.8.2. Constructieve of dilatatievoegen

De aannemer realiseert constructieve en/of dilatatievoegen zoals op (detail)tekening is aangegeven. De aannemer voorziet de voegen van een vellingkant, onder een hoek van 45° en met een vlakbreedte van circa 5 mm.

Een constructeur bepaalt de breedte van de voegen en de plaats waar deze moeten worden aangebracht, waarbij bijlage 1 van toepassing is.

5.8.3. Voegen en (aansluit)naden

De aannemer realiseert voegen en (aansluit)naden overeenkomstig bijlage 1 en dicht deze (in het deel dat vloeistofdicht moet worden) af overeenkomstig Protocol 7711 [55].

5.9. Controles aan gerede betonverharding

5.9.1. Hoogteligging vloer/verharding

De aannemer controleert en toetst de hoogteligging van de voorziening conform het werkplan/keuringsplan voor de aan te leggen of te herstellen voorziening.

Als het werkplan/keuringsplan **geen** eis aan de beoordeling bevat, dan geldt dat:

- per 50 m² eenmaal de hoogteligging wordt gecontroleerd, met een minimum van drie metingen;
- de positie van de meetpunten zodanig wordt gekozen dat de meest kritieke plaatsen worden gecontroleerd.

5.9.2. Vlakheid vloer/verharding

De aannemer controleert en toetst de vlakheid van de voorziening conform het werkplan/keuringsplan voor de aan te leggen of te herstellen voorziening.

Als sprake is van een oppervlak waarover gereden wordt en als het werkplan/keuringsplan **geen** criteria bevat, dan gelden de volgende eisen:

- onvlakheid in vloerveld, bepaald met een 3 meter lange rei of rolrij, ten hoogste 5 mm;
- hoogteverschil bij voegen, bepaald met een 1 meter lange rei, ten hoogste 2 mm.

5.9.3. Afschot vloer/verharding

De aannemer controleert en toetst het afschot van de voorziening conform het werkplan/keuringsplan. Afschot is, indien van toepassing, altijd gericht naar de ontvangpunten en zoals in het werkplan/keuringsplan is beschreven. Het afschot mag ten hoogste + 10% en – 0% afwijken van de gestelde eis.

Als geen eis is overeengekomen dan gelden de volgende criteria:

- het afschot bedraagt in principe ten minste 1,5 cm per meter (1,5%);
- wanneer het afschot vanaf verschillende zijden van de voorziening naar een centraal ontvangpunt loopt, dan dient het afschot op de overgangen van de afschotvlakken (“enveloppevorm”) ten minste 1% te bedragen.

Als het werkplan/keuringsplan **geen** eis aan de beoordelingsomvang bevat, dan geldt dat:

- per 50 m² eenmaal het afschot wordt gecontroleerd middels een waterpassing, met een minimum van drie metingen;
- de positie van de meetpunten zodanig wordt gekozen dat de meest kritieke plaatsen worden gecontroleerd.

5.9.4. Laagdikte vloer/verharding

De aannemer controleert en toetst de laagdikte van de aan te leggen of te herstellen voorziening (vloer/wand) conform het werkplan/keuringsplan.

Als het werkplan/keuringsplan **geen** criteria bevat, dan geldt dat:

- een tekort aan laagdikte van de betonverharding plaatselijk ten hoogste 15 mm mag bedragen;
- de gemiddelde laagdikte per meetvak van 50 m² groter of gelijk moet zijn aan de voorgeschreven laagdikte.

5.9.5. Druksterkte beton

De aannemer controleert en toetst de druksterkte van de uitgeharde betonmortel conform het werkplan/keuringsplan voor de aan te leggen of te herstellen voorziening.

Bij levering van betonmortel onder productcertificaat mag worden uitgegaan van de vermelde druksterkteklasse op de afleveringsbon.

Bij niet onder certificaat geleverde of voorafgaand aan verwerking van aangepaste betonmortel dient de aannemer de druksterkte te bepalen en aan te tonen dat aan de gevraagde specificaties wordt voldaan. Zo nodig moeten kernen uit de uitgeharde beton worden geboord om de druksterkte te bepalen.

5.9.6. Stroefheid en textuur van het betonoppervlak

De aannemer controleert en toetst stroefheid en de textuur van het betonoppervlak van de gerealiseerde voorziening conform het werkplan/keuringsplan voor de aan te leggen of te herstellen voorziening.

Als het werkplan/keuringsplan **geen** criteria bevat, dan zijn artikel 82.12.01 (*Eigenschappen van het wegoppervlak: stroefheid en textuur*) en artikel 82.14.09 (*Onderzoeksresultaten: stroefheid*) van de Standaard RAW van toepassing.

5.10. Herstel van gebreken of onvolkomenheden

5.10.1. Eisen aan herstelwerk

De aannemer herstelt een gebrek of onvolkomenheid in overeenstemming met de eisen vastgelegd in dit protocol, zoals die van toepassing zijn voor de aanleg van een vloeistofdichte voorziening.

Ter voorbereiding op het herstelwerk legt de aannemer ten minste vast de:

- de plaats/plaatsen van de te herstellen onderdelen van de voorziening;
- de eisen aan en de detaillering van de voorgenomen herstelwerkzaamheden;
- de verwachte referentieperiode van de voorziening na herstel.

5.10.2. Herstel scheuren

Tenzij in de werkomschrijving, inspectierapport of BIC-formulier is aangegeven dat een scheur niet in wijdte varieert, wordt uitgegaan van bewegende scheuren.

Toelichting:

Beoordelen of een scheur niet bewegend of bewegend is kan door onderzoek met het aanbrengen van een glasplaatje of gips over de scheur. Bewegende scheuren worden, rekening houdend met de omgevingscondities waarin de voorziening zich bevindt (binnen- of buitentoepassing, temperatuurverschillen), conform tabel 1 geassocieerd op basis van de maximaal te verwachten vervorming (variatie in scheurwijdte) van de scheuren.

Tabel 1: Classificatie verwachte vervorming (maximale toename scheurwijdte (µm))

Klasse	Scheurwijdte in µm
A0	$0 \leq 100$
A1	$> 100 \leq 250$
A2	$> 250 \leq 500$
A3	$> 500 \leq 1250$
A4	$> 1250 \leq 2500$

Voor het repareren van niet-bewegende scheuren kan één of een combinatie van onderstaande reparatiemethoden worden toegepast:

- Injecteren van de scheur overeenkomstig CUR-Aanbeveling 119 [46], waarbij aan het betonoppervlak 100% vullingsgraad moet worden gerealiseerd.
- Herstellen van het oppervlak ter plaatse van de scheur overeenkomstig:CUR-Aanbeveling 118 [45] bij gebruik van een cementgebonden mortel of een kunstharsgebonden mortel. Ten behoeve van de reparatie moet de scheur zo worden verbreed en verdiept dat de materialen overeenkomstig de eisen in de betreffende Aanbeveling of de eisen van de producent/leverancier kunnen worden aangebracht.
- Opslijpen van de scheur tot ten minste 4 mm en afdichten met een geschikte voegvulmassa volgens protocol 7711 [55].
- Een reparatiemethode voor bewegende scheuren.
- Aanbrengen van een beschermstelsel volgens protocol 7704 [54].

Voor het repareren van bewegende scheuren kan één of een combinatie van onderstaande reparatiemethoden worden toegepast:

- Afdichting met blijvend elastische voegvullingsmassa volgens protocol 7711 [55].
- Aanbrengen van een brugvoeg: De ondergrond voorbehandelen en vervolgens de componenten van het brugvoegstelsel aanbrengen, zoals voorgeschreven door de producent/leverancier.
- Toepassen van een scheuroverbruggend beschermstelsel volgens protocol 7704 [54].

5.10.3. Betonreparaties

Betonreparaties worden door de aannemer uitgevoerd in overeenstemming met CUR-Aanbeveling 118 [45] en conform CUR-Aanbeveling 119 [46].

5.10.4. Herstel kunstharsgebonden beschermlaag

Herstel van een kunstharsgebonden beschermlaag wordt door een hiervoor gecertificeerde aannemer uitgevoerd in overeenstemming met protocol 7704 [54].

5.10.5. Herstel voegen en (aansluit)naden

Herstel van de afdichting van voegen en (aansluit)naden wordt door een hiervoor gecertificeerde aannemer uitgevoerd in overeenstemming met bijlage 1 en protocol 7711 [55].

5.10.6. Hergebruik uitgezaagde betonnen delen

Hergebruik van uitgezaagde betonnen delen van een voorziening is niet toegestaan binnen dit protocol. Deze herstelmaatregel is uitsluitend toegestaan bij uitvoering door een gecertificeerd aannemer in overeenstemming met protocol 7701 [51].

5.10.7. Beperkte technische levensduur

Als door:

- het gebruik van de voorziening, en/of
- de aard en oorzaak van de gebreken/onvolkomenheden en/of
- de (voorgenomen) wijze van herstel van de betonverharding,

de levensduur van de herstelde vloeistofdichte bodembescherming op basis van technisch inzicht korter is dan 6 jaar, dan:

- meldt en motiveert de aannemer dit (bij voorkeur voorafgaand aan de start van het herstelwerk) aan de opdrachtgever;
- attendeert de aannemer de opdrachtgever erop dat het betreffende herstelwerk bij de bedrijfsinterne controles specifiek moet worden beoordeeld.

Bijlage 1: Voegen en (aansluit)naden

Normatieve bijlage bij paragraaf 5.5.4, 5.8 en 5.10.5

Voegen

Bij een bewegende voeg worden de voegafmetingen afgestemd op de te verwachten thermische en fysische vormveranderingen (bewegingen) in de voeg. Hierbij gelden voor het afdichten van de voegen met voegvulmassa de volgende minimale voegafmetingen:

- voegbreedte: $8 \text{ mm} \leq b_{nom} \leq 20 \text{ mm}$
- voegdiepte: $d_v \geq d_r + h_{ve} + d_k$

waarin:

b_{nom} is de vereiste voegbreedte, in mm

d_v is de voegdiepte, in mm;

d_r is de werkende hoogte van de rugvulling, in mm;

h_{ve} is de hoogte van de vellingkant, in mm;

d_k is de dikte van de voegvulmassa, in mm $= \frac{b_{nom}}{3} + 6 \text{ mm}$.

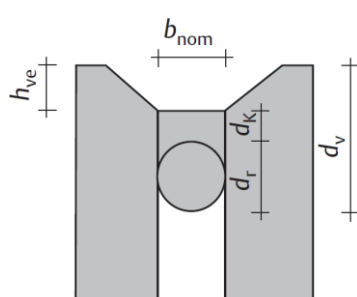


Fig. B1: Schematische weergave van voegafmetingen

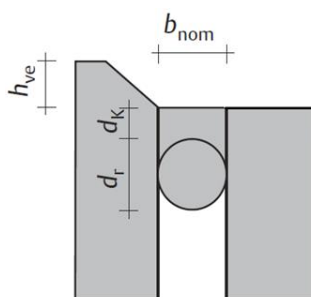


Fig. B2: Vellingkant aan vloer bij aansluiting op afwateringspunt

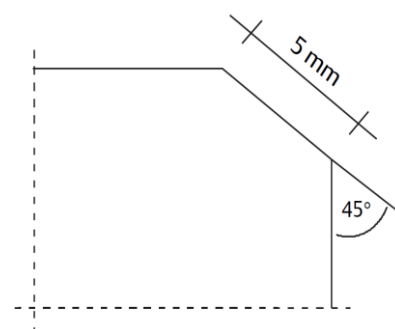


Fig. B3: Zijaanzicht vellingkant

Toelichting:

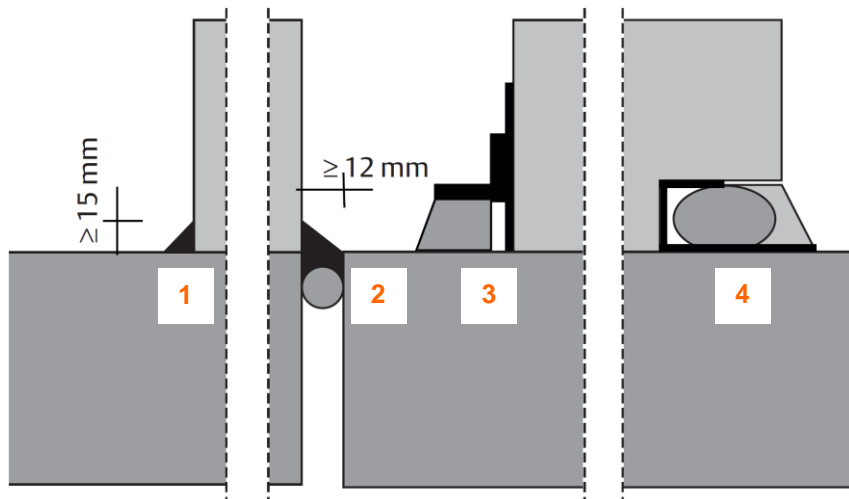
Wanneer door de verwerker van de voegvulmassa, voegband en/of afdichtingsprofiel wordt vastgesteld dat de voegbreedte niet voldoet aan de eisen voor een duurzame afdichting, dan meldt hij dit aan de opdrachtgever en overlegt over de uit te voeren corrigerende maatregelen.

Bij voegbreedten groter dan 20 mm worden, voor zover van toepassing, maatregelen genomen om mechanische beschadiging van de voegvulmassa bij belasting door voetgangers, voertuigen en/of werkverkeer te voorkomen.

Aan de voegranden worden, in het geval van mechanische belasting, vellingkanten aangebracht onder een hoek van 45° met een vlakbreedte van circa 5 mm (figuur B3). Bij aansluitingen van de voorziening met verticale bouwdelen is het aanbrengen van een vellingkant niet noodzakelijk.

Aansluitnaden

Op alle plaatsen waar de bodemvoorziening aansluit op andere bouwdelen of een element zoals een afwateringspunt, muur of installatie, wordt een blijvende vloeistofdichte afdichting gemaakt. Hierbij kan één van de details volgens figuur B3 worden toegepast.



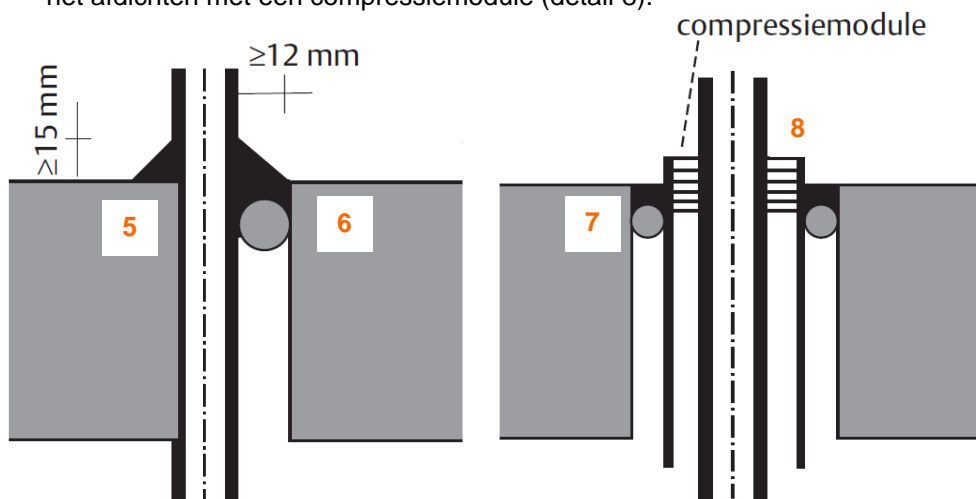
Figuur B3. Principedetails van aansluitingen op elementen

Detail 3 is bedoeld als vloeistofkering. Bij een bouwdeel dat op een vloeistofdichte vloer/verharding staat, worden beide zijden van het bouwdeel vloeistofdicht afgedicht.

Doorvoeren

In het geval van het afdichten van een doorvoer in de vloer/verharding zijn er twee principemogelijkheden voor het vloeistofdicht afwerken (fig. B4):

- het afdichten met een voegvullingsmassa (details 5, 6 en 7);
- het afdichten met een compressiemodule (detail 8).



Figuur B4. Principedetails van doorvoeringen

Toelichting:

Van belang bij doorvoeren is vooral de afdichting/aanhechting op de hechtvlakken.

Met de huidige stand der techniek is het niet mogelijk een goede hechting te verkrijgen op PE (polyethyleen), PP (polypropyleen) of roestvast staal. Ook het afdichten van zachte PE-leidingen (b.v. Flexwell) is technisch problematisch. Volgens de huidige stand der techniek is een compressiemodule (detail 8) hier de beste afdichting. Een alternatief is een ter plekke gevormd membraan van voegvulmassa rondom de leidingen. Daarbij wordt op een goed vlakke (zand)ondergrond de voegvulmassa gegoten, waarbij de ruimte tussen de leidingen met deze massa wordt opgevuld (detail 6).

Bijlage 2: Kenmerken betonmortel

Informatieve bijlage bij paragraaf 5.3.

De specificaties van beton zijn omschreven in de norm NEN-EN 206-1 [06], aangevuld met de norm NEN 8005 [07] voor de Nederlandse situatie. Hierin staan sterkteklasse, milieuklassen en consistentieklassen. Sterkteklasse en milieuklasse zijn ontwerpcriteria, die de prestaties omschrijven. De consistentieklasse is een maat voor de verwerkbaarheid van betonmortel in de uitvoeringsfase.

Tabel 1: Sterkteklasse (sterkte van beton na uitharden).

Sterkteklasse NEN-EN 206-1 en NEN 8005	Toelichting op de aanduiding
C 12/15	C = concrete (beton) Getal voor "/" = karakteristieke cilinderdruksterkte in N/mm ² Getal na "/" = karakteristieke kubusdruksterkte in N/mm ²
C 20/25	
C 30/37	
C 35/45	
C 45/55	
C 55/67	
C 60/75	
C 70/85	
C80/95	
C90/105	
C100/115	

Tabel 2: Milieuklasse (omgevingsomstandigheden waaraan het uitgeharde beton wordt blootgesteld).

Aantastings- mechanisme	Klasse	Toelichting op de aanduiding
XO Geen aantastingsmechanisme	XO	Geen risico op corrosie of aantasting
XC Corrosie als gevolg van carbonatatie Beton met wapening blootgesteld aan lucht en vocht	XC1	Droog of continu onder water
	XC2	Nat, zelden droog
	XC3	Matige vochtigheid
	XC4	Wisselend nat en droog
XD Vorst met of zonder doozouten	XD1	Matige vochtigheid
	XD2	Nat, zelden droog
	XD3	Wisselend nat en droog
XS Zeewater	XS1	Zouthoudende lucht
	XS2	Blijvend onder zeewater
	XS3	Getide, spat- en stuifzone
XF Vorst met of zonder doozouten	XF1	Niet-volledig verzadigd met water, zonder doozouten
	XF2	Niet-volledig verzadigd met water, met doozouten
	XF3	Verzadigd met water, zonder doozouten
	XF4	Verzadigd met water, met doozouten of zeewater
XA Agressief	XA1	Zwak agressief – chemische omgeving
	XA2	Matig agressief – chemische omgeving
	XA3	Sterk agressief – chemische omgeving

Tabel 3: Consistentieklasse (verwerkbaarheid)

Aanduiding	Verdichtingmaat C		Zetmaat S		Schudmaat F	
	Klasse	[mm]	Klasse	[mm]	Klasse	[mm]
Droog	C0	≥ 1,46				
Aardvochtig	C1	1,45 - 1,26	S1	(10 - 40)	F1	(≤ 340)
Half plastisch	C2	(1,25 - 1,11)	S2	50 - 90	F2	(350 - 410)
Plastisch	C3	(1,10 - 1,04)	S3	100 - 150	F3	(420 - 480)
Zeer plastisch			S4	(160 - 210)	F4	490 - 550
Vloeibaar			S5	(≥ 220)	F5	560 - 620
Zeer vloeibaar					F6	≥ 630
Zelfverdichtend					F7	630 - 800

Tabel 4: Nominale korrelafmeting

Aanduiding	N8	N11	N16	N22	N31,5	N63
Max. afm. in [mm]	8	11	16	22	31,5	63

Toelichting: Gangbaar zijn de fracties 16 en 31,5. Beton wordt gekwalificeerd aan de hand van de grootste nominale korrelafmeting van de grofste fractie (D) in het beton. De grootste korrelafmeting wordt voornamelijk beperkt door de wapeningsdichtheid.

Tabel 5: Chlorideklasse

Klasse	Max. CL-gehalte t.o.v. massa cement	Toepassing
CL 1,00	1,0 %	Beton zonder wapening
CL 0,40	0,4 %	Beton met wapening, ingestort metaal of nagerekt staal
CL 0,20	0,2%	Beton met voorspanwapening, voorgerekt staal

Toelichting: Ter voorkoming van aantasting van de wapening, voorspanning en in te storten metalen delen worden eisen gesteld aan het maximale gehalte aan chloriden in beton aangeduid met drie chlorideklassen.

Tabel 6: Cementsoorten/vulstoffen

Hoofdsoorten cement		Vulstoffen
CEM I	Portlandcement	Poederkoolvliegias (siliciumhoudend)
CEM II	Samengesteld portlandcement	Poederkoolvliegias (calciumhoudend)
CEM III	Hoogovencement	Kalksteenmeel
CEM IV	Puzzolaancement	Gebrande natuurlijke puzzolaan
CEM V	Composietcement	Gebrande leisteen